

Seguröll

Roll out your safety

 Handleiding



Algemene richtlijnen en waarschuwingen

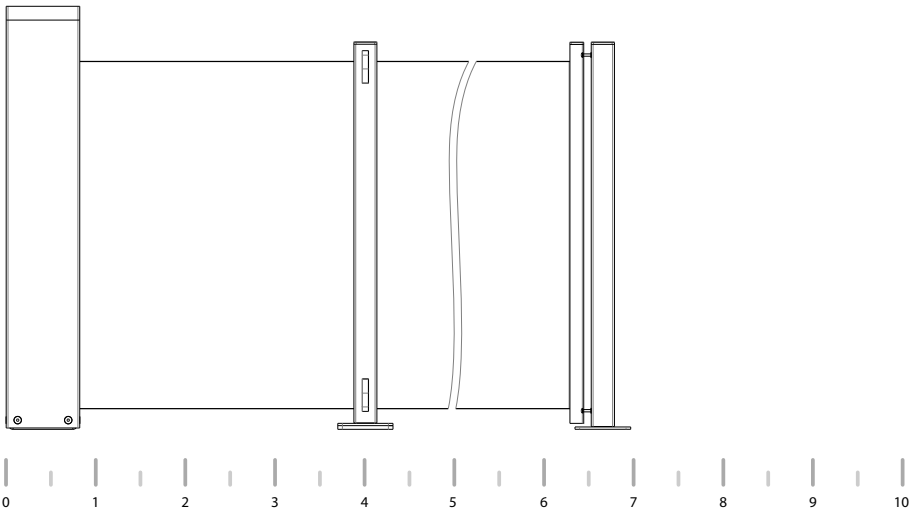
001. Alvorens dit toestel te installeren en te gebruiken, is het voor de gebruiksveiligheid en de doeltreffendheid ervan noodzakelijk kennis te nemen van deze handleiding en zich te houden aan de voorschriften. Een exemplaar van deze handleiding moet ter beschikking van elke operator behouden worden. Bijkomende exemplaren kunnen op aanvraag geleverd worden.
002. Zorg ervoor dat alle personen aan wie u het gebruik ervan toevertrouwt, de hantering ervan kent en in staat is de veiligheidsvoorschriften die deze hantering met zich meebrengen, kan aanvaarden. Deze handleiding moet ter beschikking van de gebruiker gesteld worden.
003. De plaatsing en het gebruik van dit toestel moeten conform de plaatsingsvoorschriften worden toegepast om een goede werking te garanderen.
004. Controleer, vóór elk gebruik van dit toestel, of het in ogenschijnlijk goede staat verkeert, net als de accessoires die bij dit toestel gebruikt worden.
005. Securöll © ontkent alle, verantwoordelijkheid voor de werking van dit toestel in een montageconfiguratie die niet in deze handleiding beschreven wordt.
006. Elke wijziging, uitgevoerd buiten de controle van Securöll ©, of het verwijderen van een samenstellend onderdeel stelt Securöll © vrij van alle verantwoordelijkheid.
007. De demontage van dit toestel die niet in deze handleiding, beschreven is, of elke herstelling, uitgevoerd buiten de controle van Securöll ©, stellen Securöll © vrij van elke verantwoordelijkheid, in het bijzonder in het geval van vervanging van onderdelen door onderdelen die van andere herkomst zijn.
008. Dit toestel mag nooit voor andere doeleinden gebruikt worden dan deze beschreven in deze handleiding.
009. De permanente controle van de schijnbaar goede staat en het juiste onderhoud van het toestel maken deel uit van de te nemen maatregelen voor een veilig gebruik.
010. De goede staat van het onderste spanlint is een essentiële veiligheidsvoorwaarde en een voorwaarde voor de goede werking van het toestel. De controle van de goede staat van het spanlint moet regelmatig uitgevoerd worden, zoals aangegeven in het hoofdstuk "Onderste Spanlint".

011. Seguröll © wordt gebruikt als een belemmerende barrière. Kleine kinderen en peuters kunnen moeilijk onder het doek door, hardnekkige en langdurende pogingen kunnen slagen. Door zich te verhogen via andere voorwerpen uit de omgeving kunnen kinderen ook over de afscherming heen vallen. Beschouw Seguröll © niet als een 100% garantie en hou uw spelende kinderen in het oog. Seguröll © is niet aansprakelijk voor gebeurlijke ongevallen.

Basismogelijkheden van een seguröll © systeem

Alle Seguröll configuraties in dit hoofdstuk zijn afgebeeld met vaste tussenpalen. Iedere tussenpaal in deze configuraties kan vervangen worden door een wegneembare tussenpaal. Een eindpaal kan nooit wegneembaar zijn.

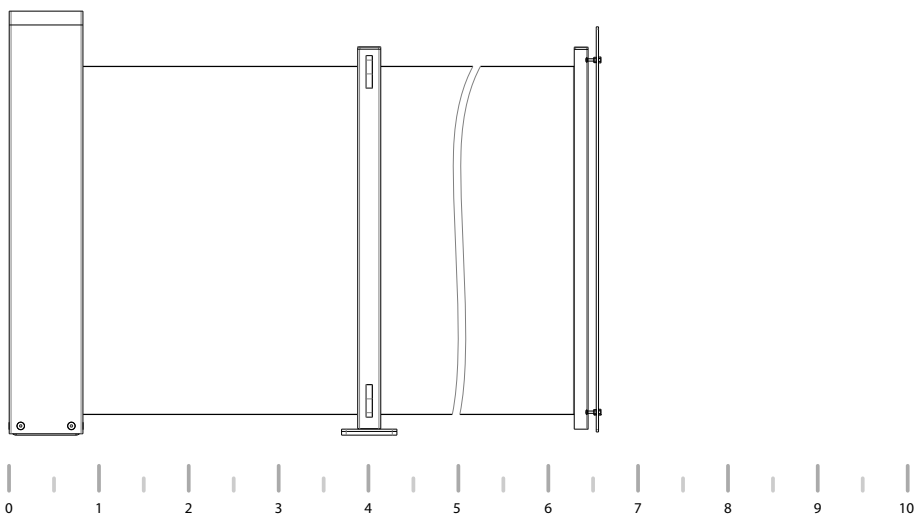
EEN SEGURÖLL © AFSCHERMING KLEINER DAN 6 M, MET EEN KLEINE EINDPAAL



Gebruikte onderdelen :

- 1 x Seguröll © Big Pole 6
- 1 x Seguröll © Small Pole Fixed
- 1 x Seguröll © Small Pole End
- 1 x Seguröll © Endprofile

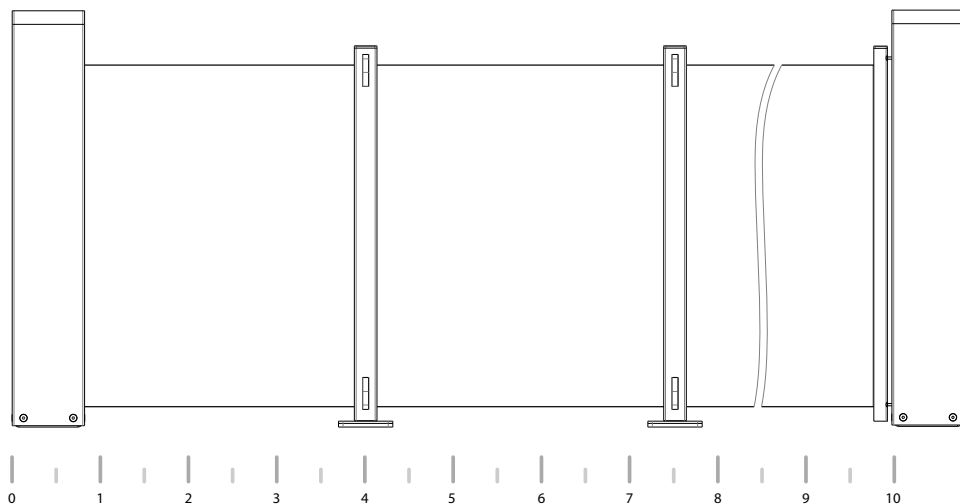
EEN SEGURÖLL © AFSCHERMING MET EEN MUUR ALS EINDPUNT



Gebruikte onderdelen :

- 1 x Seguröll © Big Pole 6
- 1 x Seguröll © Small Pole Fixed
- 1 x Seguröll © Wall Lock
- 1 x Seguröll © Endprofile

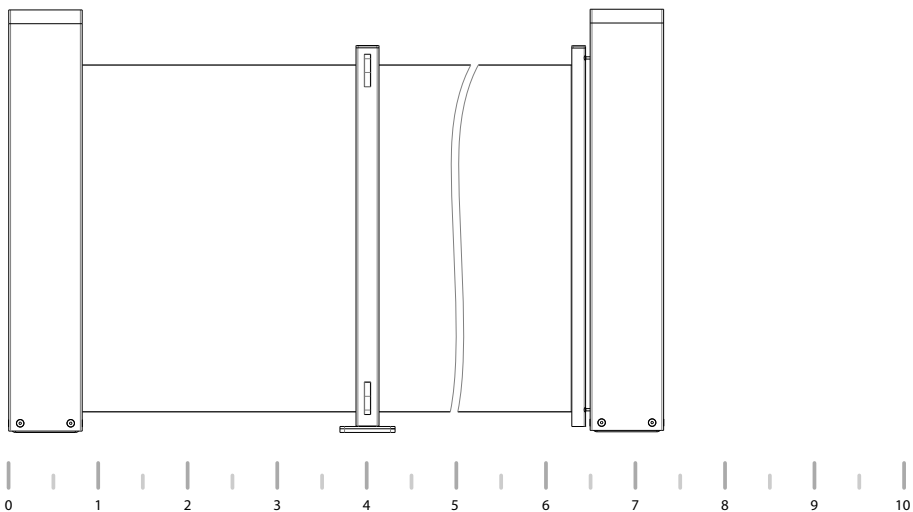
EEN SEGURÖLL © AFSCHERMING TUSSEN 6 M EN 10 M, MET EEN GROTE EINDPAAL



Gebruikte onderdelen :

- 1 x Securöll © Big Pole 10
- 2 x Securöll © Small Pole Fixed
- 1 x Securöll © Big Pole End
- 1 x Securöll © Endprofile

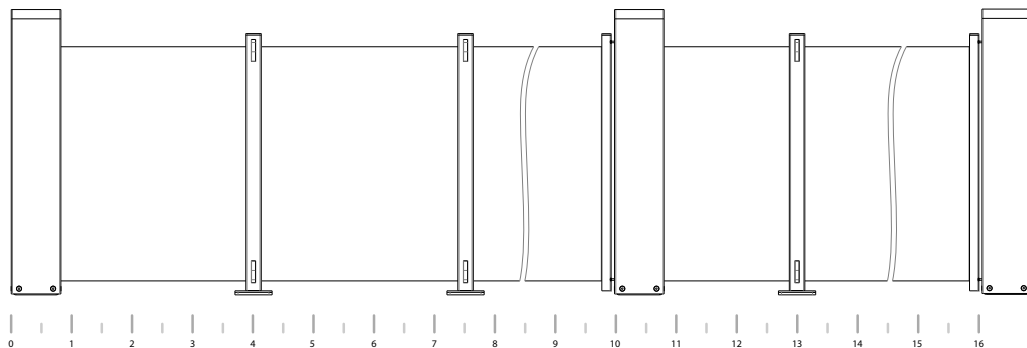
EEN SEGURÖLL © AFSCHERMING VAN 6 M, KAN OOK MET EEN GROTE EINDPAAL



Gebruikte onderdelen :

- 1 x Securöll © Big Pole 6
- 1 x Securöll © Small Pole Fixed
- 1 x Securöll © Big Pole End
- 1 x Securöll © Endprofile

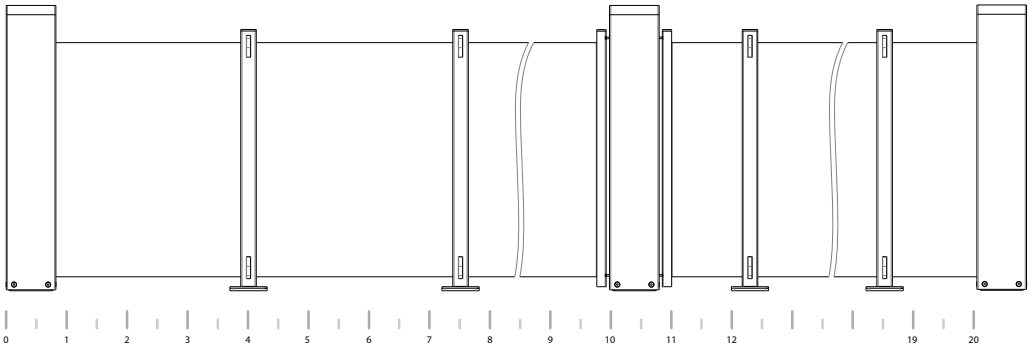
EEN SEGURÖLL © AFSCHERMING LANGER DAN 10 M



Gebruikte onderdelen :

- 1 x Securöll © Big Pole 10
- 2 x Securöll © Small Pole Fixed
- 1 x Securöll © Big Pole 6 + Lock
- 1 x Securöll © Small Pole Fixed
- 1 x Securöll © Big Pole End
- 1 x Securöll © Endprofile

EEN SEGURÖLL © AFSCHERMING VAN MAX. 20 M MET DE DOEKPALEN AAN DE BUITENZIJDJE



Gebruikte onderdelen :

- 1 x Seguröll © Big Pole 10
- 2 x Seguröll © Small Pole Fixed
- 1 x Seguröll © Big Pole Double End
- 2 x Seguröll © Small Pole Fixed
- 1 x Seguröll © Big Pole 10
- 1 x Seguröll © Endprofile